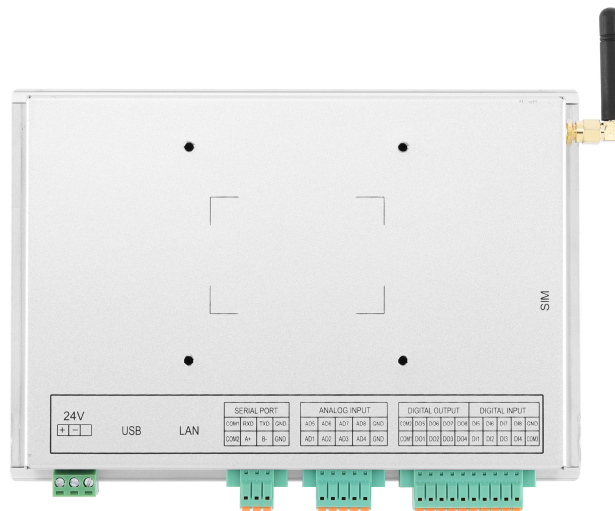


PAC070 型一体机使用说明



正视图



背视图

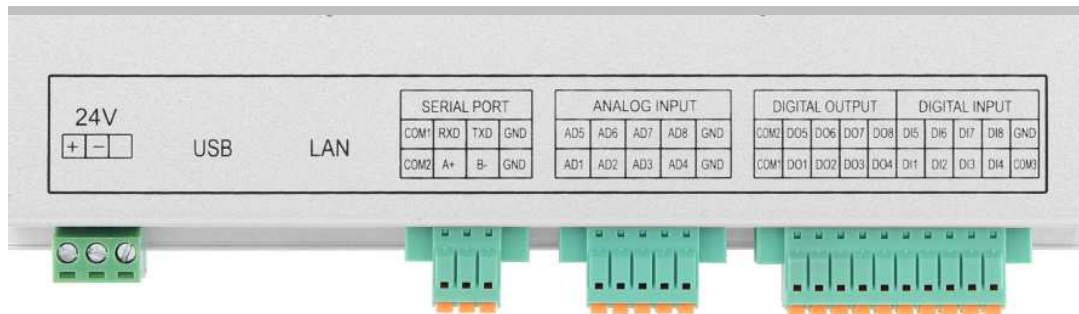
1 产品概述

PAC070 是一款工业级一体化人机界面。该产品设计采用 Cortex A7 CPU 和 CORTEX M0 为核心，使用 7 英寸高亮 LED 液晶显示器（分辨率 800*480），四线电阻式触摸屏；可通过多通道、多方式进行信号采集及数据处理，还可通过 GPRS 无线传输；同时预装 DZBuilder 工业组态软件。

- 液晶屏 : 7 寸 TFT 液晶屏、LED 背光、颜色 65536
- 分辨率 : **800*480**
- 显示亮度 : **450cd/m²**
- CPU : Cortex-A7 454MHz
- 内存 : 256M DDRII RAM
- 触摸屏 : 四线电阻式，点动 100 万次以上
- 存储设备 : 256M NAND FLASH
- SD 卡扩展 : 可选，最大可扩展 16G
- 接口 : 1*RS232、1*RS485
- 开关量 : 8 路光耦输入，8 路继电器输出
- 模拟量 : 8 路输入（电流信号）
- 扩展接口 : 2*USB 2.0
- 实时时钟 : 有
- 蜂鸣器 : 有
- 工作温度 : -20°C to +70°C
- 防护等级 : IP 65(前面板)
- 输入电压 : 24V 输入电压
- 抗干扰性 : 工频磁场干扰度 5 级，磁场强度 100A/m
- 产品尺寸 : W206mm×H142mm×D38mm
- 开孔尺寸 : W192mm×H134 mm

2 外部接口

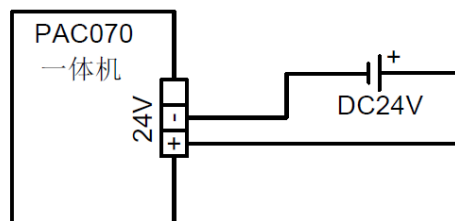
2.1 接口说明



接口丝印图

2.1.1 电源接口

请使用 DC24V，功率不小于 60W 的开关电源给设备供电。具体接线如下图所示：



2.1.2 工业以太网接口

PAC070 型一体机拥有 1 路以太网接口，采用 RJ45 座子引出。可用于更新下载工程；可与电脑、PLC、其他工业显示器等设备连接通讯。

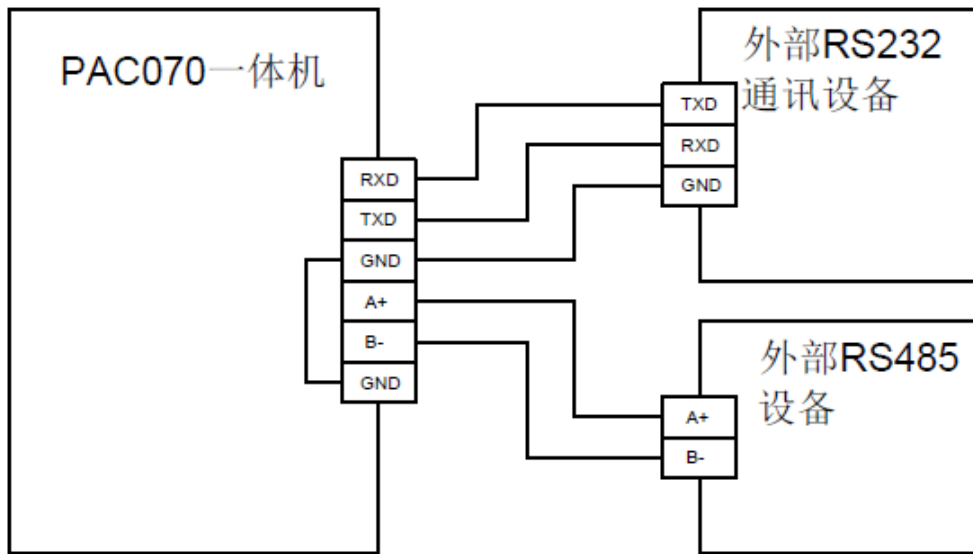
2.1.3 USB 接口

PAC070 型一体机拥有 2 路 USB 接口。可接鼠标、键盘、USB 大容量存储设备等。（请使用功率少于 3W 的 USB 设备）

PAC070 型一体机可使用 U 盘更新工程。

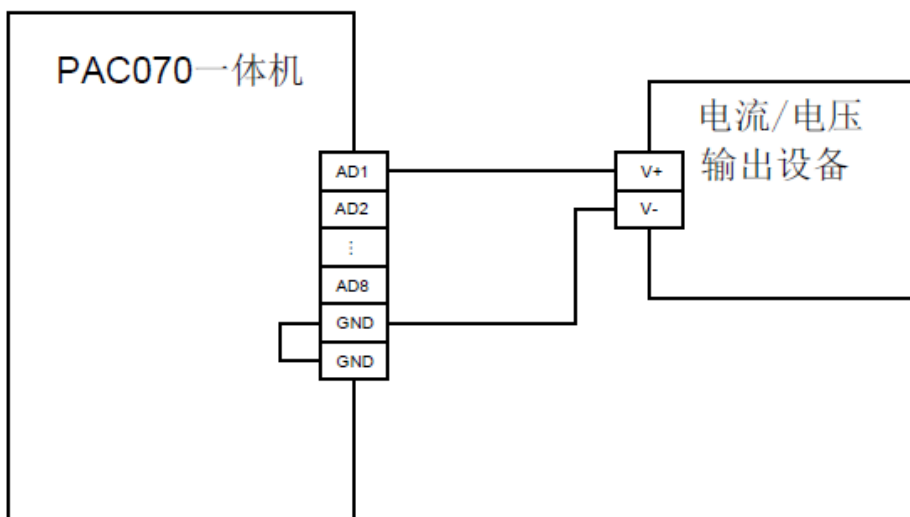
2.1.4 串行通讯接口

PAC070 型一体机拥有 1 路 RS232 通讯与 1 路 RS485 通讯，两路通讯可同时使用。接线示意图如下：



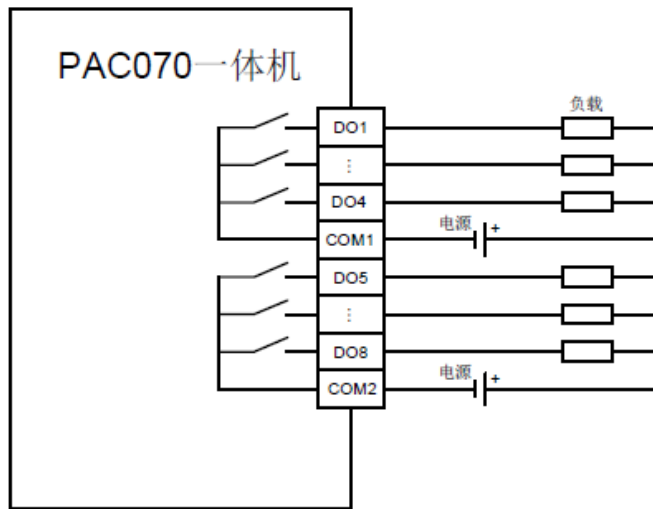
2.1.5 模拟量输入接口

PAC070 型一体机拥有 8 路模拟量输入接口，可输入电流（4-20mA）/电压（0-5V）信号，采集精度为 0.01mA/0.01V，接口输入电阻 50Ω。接线示意图如下：



2.1.6 数字量输出接口

PAC070 型一体机拥有 8 路数字量输出接口，全部采用继电器输出，最大可控制 AC250V*5A 的负载。接线示意图如下：



2.1.7 数字量输入接口

PAC070 型一体机拥有 8 路数字量输出接口，采用光耦输入，输入电压 DC12V-24V，标准输入电流 10mA。接线示意图如下：

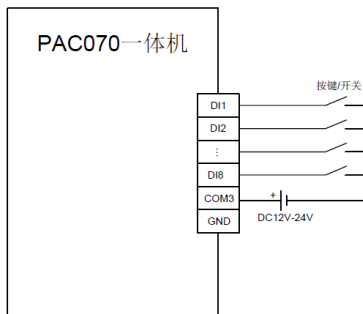


图 1 按钮输入接线方法

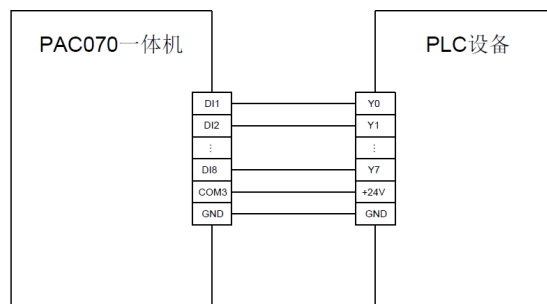
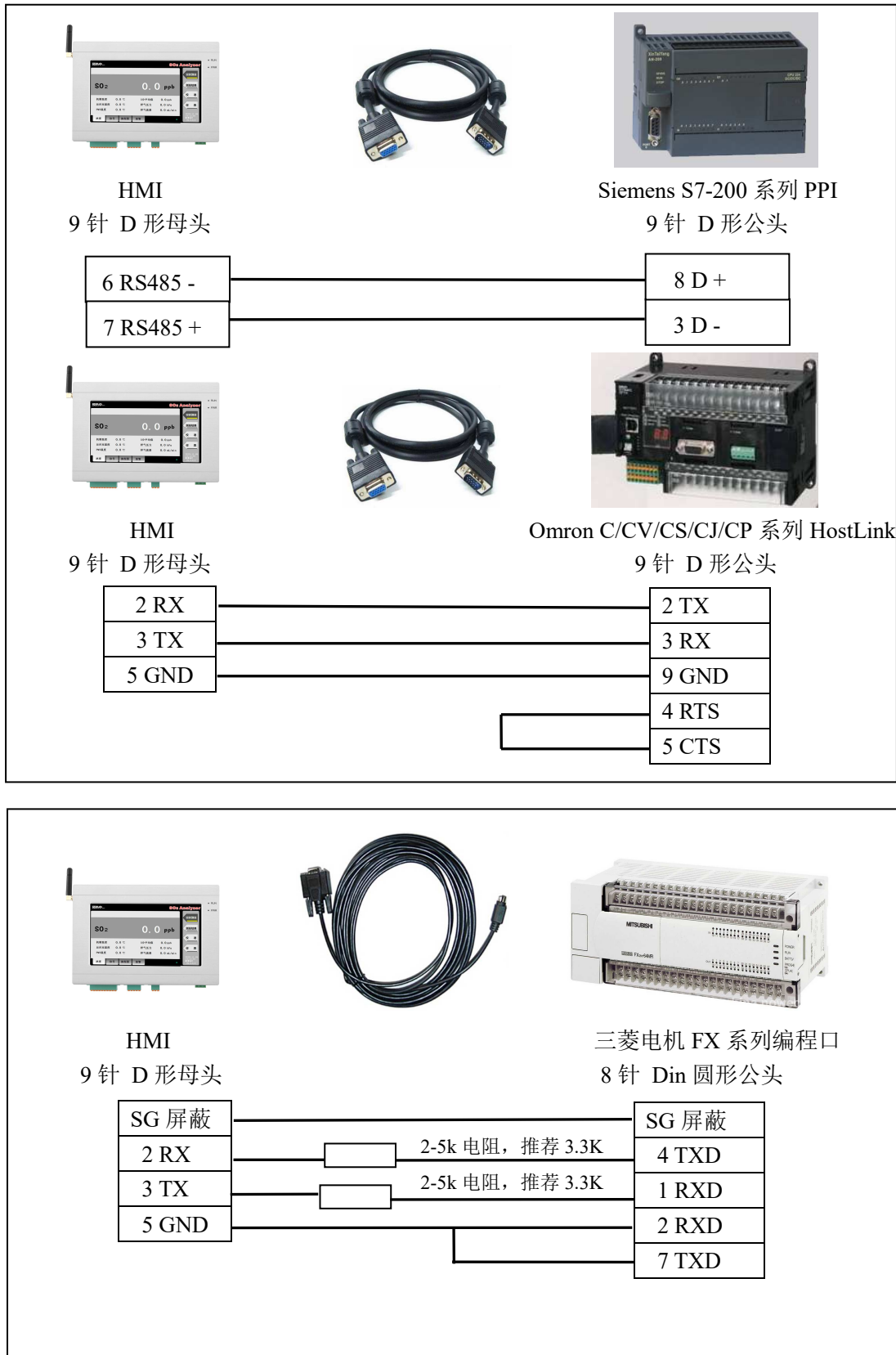


图 2 PLC 输入接线方法

2.2 HMI 与 PLC 的连接



3 工程下载

3.1 硬件连接

连接方式：网线连接



3.2 启动 HMI

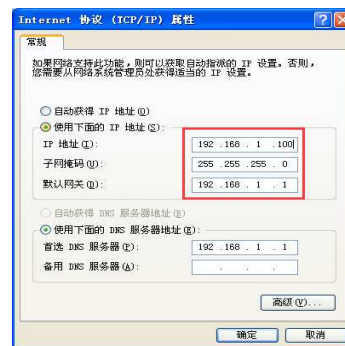
使用 24V 直流电源给 HMI 供电，开机启动后屏幕出现“Longyu” logo，此时不需要任何操作，系统将自动进入工程运行界面。

3.3 工程下载

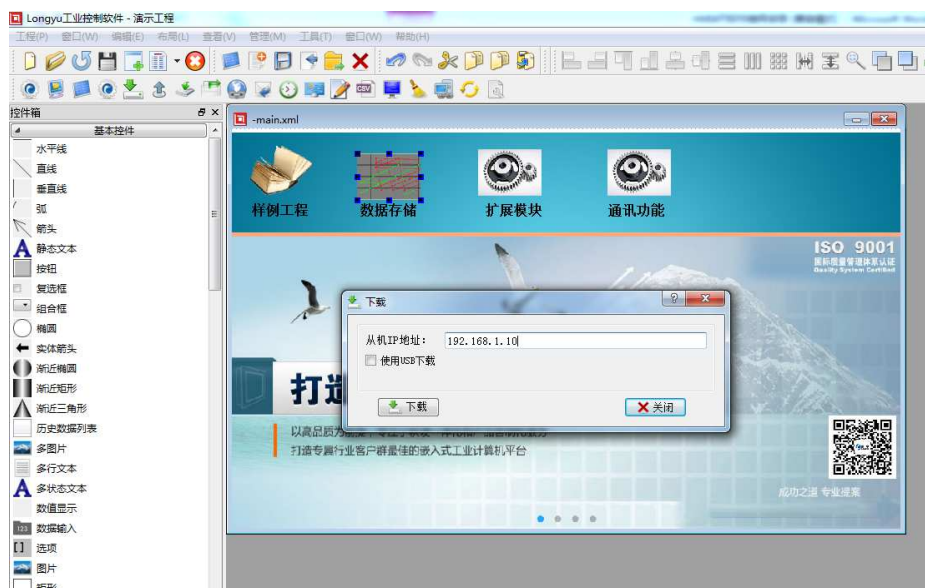
第一步：必须把本地电脑 IP 设置为与 PAC070 同一网段的不同地址 例：192.168.1.xx

PAC070 的 IP 地址默认为：192.168.1.10

子网掩码：255.255.255.0



第二步：打开 DZBuilder 工业组态软件，工程编辑完后，点击菜单栏中“工具”“工程设置”，在弹出框中填写 HMI IP，完成后点击“工具”“工程下载”，进度条走完即下载成功。



4 安全使用说明

- 1.使用产品前请仔细阅读本说明。
- 2.在清洁本产品时，请确保已经断电。
- 3.使用时请放置在安全的位置，以防止在使用中跌落。
- 4.在连接电源之前，请确保使用了正确的电源，确保电源线没有损伤，没有短路的情况。
- 5.不要将液体洒在 HMI 上，以避免内部电路烧毁。
- 6.不要随意拆卸本产品，如出现任何故障，请与我公司技术人员联系。

5 围绕 HMI 产品组合最佳的客制化服务

我们了解客户所面对的市场关键是设计、开发成本和上市时间。基于这些，结合高可靠性的软件及硬件系统平台，提供最佳的技术、价格与效能的产品组合和系统级服务支持，实现 HMI 软硬件一体 DTOS 客制化服务，加速客户产品设计开发和工程项目的实施。

6 保修说明

我公司将按照此保修卡所列之规定，凭此卡及发票（复印件）为您提供以下服务：

- 1.本机三年质保。第一年免费保修；第二年、第三年只收取成本费，三年后加收服务费；
- 2.保修期均从开发票之日算起；
- 3.请您妥善保管本保修卡及购机发票（或复印件），服务时需一并出示方可享受免费服务；
- 4.在保修期内，因下列情况发生故障，公司将酌情收取一定费用：
 - 1) 未经公司许可修理而发生的故障；
 - 2) 因人为因素导致的损坏；
 - 3) 因跌落或运输保管不当而造成外观破损及产品故障。